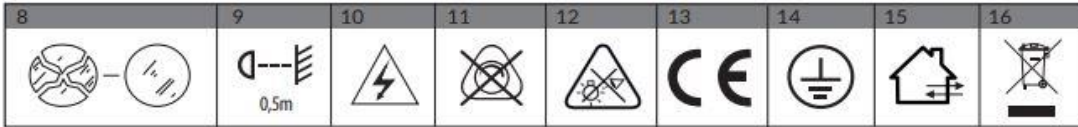


RO Corp de iluminat de grădină led cu senzor de mișcare HOWLIT

Model: AD-OP-6205WLPMR4 / AD-OP-6205BLPMR4 / AD-OP-6205GLPMR4

11/2021

**RO** Manual de utilizare**Instrucțiuni de utilizare în siguranță**

Înainte de a utiliza dispozitivul, citiți acest manual de utilizare și păstrați-l pentru utilizare ulterioară. Orice reparație sau modificare efectuată de dvs duce la pierderea garanției. Producătorul nu este responsabil pentru nicio daune care poate rezulta din instalarea necorespunzătoare a dispozitivului sau Operațiune. Instalarea dispozitivului trebuie efectuată de o persoană cu experiență, familiarizată cu reglementările relevante de instalare în forță în țara în cauză sau de către un electrician. Având în vedere faptul că datele tehnice sunt supuse unor modificări continue, Producătorul își rezervă dreptul de a modifica caracteristicile produsului și de a introduce diferite soluții de construcție fără deteriorarea parametrilor produsului sau a calității funcționale. Informații suplimentare și suport tehnic legate de produs sunt disponibile la www.adviti.pl. Orno-Logistic Sp. z o.o. nu își asumă nicio responsabilitate pentru rezultatele nerespectării prevederilor prezentului manual. Orno Logistic Sp. z o.o. își rezervă dreptul de a face modificări la Manual - cea mai recentă versiune a Manualului poate fi descărcat de pe support.adviti.pl. Orice drepturi de traducere/interpretare și drepturi de autor în legătură cu acest manual sunt rezervate.

1. Deconectați sursa de alimentare înainte de orice activitate pe produs.
2. Nu scufundați dispozitivul în apă sau alte fluide.
3. Nu acoperiți dispozitivul în timpul funcționării acestuia.
4. Nu utilizați dispozitivul când carcasa acestuia este deteriorată.
5. Nu deschideți dispozitivul și nu îl reparați singuri.
6. Nu utilizați dispozitivul contrar dedicației sale.
7. Produsul nu poate fi demontat. Dacă sursa de lumină este deteriorată, aceasta nu poate fi reparată.
8. Globul ciobit, ecranul sau scutul de protecție trebuie înlocuit imediat.
9. Distanța minimă a unui corp de iluminat (sursa sa de lumină) față de punctele și obiectele pe care le luminează.
10. Risc de electrocutare.
11. Produsul nu este compatibil cu variatoarele de iluminare.
12. Nu priviți LED-urile direct de aproape.
13. Produs conform standardelor CE.
14. Clasa de protecție I.
15. Produsul este potrivit pentru utilizare în interior și exterior.

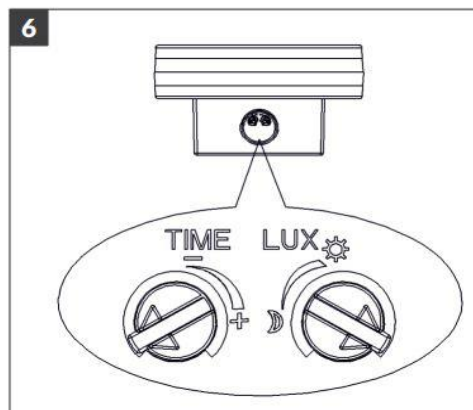
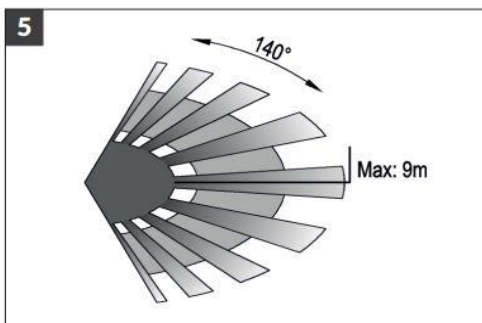
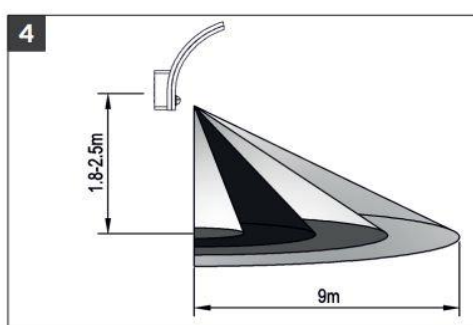
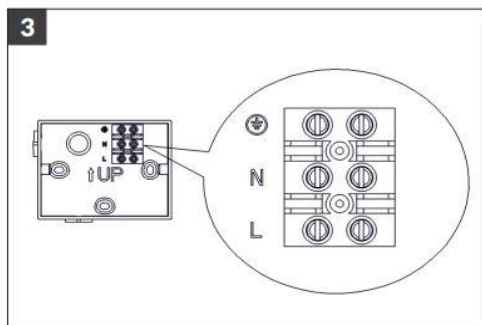
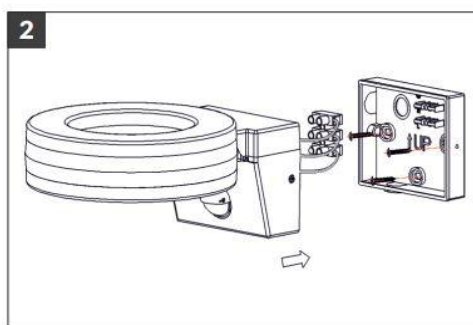
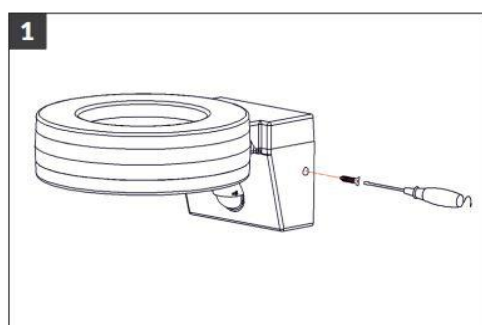
16. Informații despre reciclare. Fiecare gospodărie este un utilizator de echipamente electrice și electronice și, prin urmare, un potențial producător de substanțe periculoase deșeurilor pentru oameni și mediu, din cauza prezenței substanțelor, amestecurilor și componentelor periculoase în echipament. Pe de altă parte, echipamentele uzate sunt un material valoros din care putem recupera materii prime precum cuprul, staniul, sticla, fierul și altele. Semnul weee plasat pe echipament, ambalaj sau documente atașate acestuia indică necesitatea colectării selective a deșeurilor echipamente electrice și electronice. Produsele astfel marcate, sub pedeapsa de amendă, nu pot fi aruncate la gunoierul obișnuit împreună cu altele deșeurilor. Marcajul înseamnă în același timp că echipamentul a fost introdus pe piață după 13 august 2005. Este responsabilitatea utilizatorului să predea echipamentul folosit la un punct de colectare desemnat pentru o prelucrare corespunzătoare. Echipamentele uzate pot fi, de asemenea, predate vânzătorului, dacă se cumpără un produs nou într-o sumă nu mai mare decât echipamentul nou achiziționat de același tip. Informații despre sistemul disponibil de colectare a deșeurilor de echipamente electrice poate fi găsit la ghișeu de informații al magazinului și la sediul municipal sau birou raional. Manipularea corectă a echipamentelor uzate previne consecințele negative asupra mediului și sănătății umane!

Informații importante înainte de asamblare

Următoarele criterii trebuie luate în considerare atunci când alegeți locul de instalare:

- evitați instalarea pe suprafețe neuniforme,
- senzorul nu trebuie îndreptat către obiecte puternic luminate (de exemplu, alb) sau obiecte care sunt o sursă de căldură, deoarece acestea pot afecta negativ funcționarea,
- nu instalați în apropierea surselor puternice de interferență electromagnetică,
- nu instalați în fața suprafețelor puternic reflectorizante, de ex. oglinzi, geamuri etc,
- nu așezați lampa în apropierea obiectelor care pot fi mișcate de vântul puternic (copaci, tufișuri, perdele etc.).
- asigurați-vă că cablurile de alimentare au o protecție adecvată a curentului sub formă de siguranțe adecvate sau alte dispozitive de întrerupere alimentare cu energie în caz de suprasarcină,
- contaminarea opticii senzorului determină scăderea gamei și a sensibilității detectării mișcării.

Montaj



Utilizarea/scopul prevăzut

Corp de iluminat de grădină, caracterizat prin durabilitate și calitate ridicată. Amplasat pe fațadele clădirilor sau gardurile din beton din grădini, acesta creează o scenă de iluminare unică. Utilizarea LED-urilor SMD moderne garantează o eficiență energetică ridicată și o durată lungă de viață a dispozitivului. Echipat cu un senzor pasiv cu infraroșu, care reacționează atunci când apare mișcare în câmpul de detectare, și un senzor crepuscular (în funcție de setări) aprinde iluminarea doar când este necesar.

Instalare

1. Opriți alimentarea. Pentru a face acest lucru, deconectați siguranțele.
2. Scoateți șuruburile laterale de pe soclul lămpii astfel încât capacul cablajului să poată fi îndepărtat (fig.1).
3. Trageți firele prin orificiul din bază. Înșurubați baza lămpii în locul dorit folosind șuruburile furnizate (fig.2).
4. Conectați firele conform diagramei (fig.3).
5. Înșurubați abajurul cu senzorul la bază (prin înșurubarea șuruburilor laterale).
6. Porniți alimentarea și testați funcționarea lămpii.

Testarea dispozitivului

- Rotiți butonul TIME la minim (-). Rotiți butonul LUX la maxim (soare).

- Când alimentarea este pornită, senzorul va intra într-un mod de calibrare. După aproximativ 30 de secunde, lampa este complet gata pentru Operațiune. Când senzorul detectează mișcare, va aprinde lampa și apoi când nu detectează mișcare în interior 10±3 secunde, lampa se va stinge automat.

- Rotiți butonul LUX în sens invers acelor de ceasornic la minim (3). Dacă intensitatea luminii ambientale depășește 3LUX, unitatea nu trebuie să pornească. Dacă intensitatea luminii ambientale este sub 3LUX, unitatea va funcționa și va aprinde iluminarea. Când nu este detectată nicio mișcare în câmp de detectare, iluminarea se va stinge automat în 10 ± 3 secunde.

Notă: Dacă senzorul este testat la lumina zilei, butonul „LUX” trebuie rotit în poziția simbolului soarelui - altfel senzorul va nu funcționează corect!

Caracteristici tehnice

Tensiune nominală: 230V~, 50Hz

Putere/flux luminos: 20W / 1800lm

Sursa de lumina: LED SMD

Temperatura de culoare: 4000K

Culoare deschisă (denumire): alb neutru

Indicele de redare a culorii Ra/CRI: 85

Durata de viața L70/B50: 50 000h

Număr de cicluri de comutare: 100 000

Temperatura de lucru: -20~+40°C

Protecție la impact IK (rezistența la socuri): IK10

Protecție la intrare IP: IP65

Înălțime de instalare: 1,8 -2,5m

Material: policarbonat PC + aluminiu

Dimensiuni: 196x149,3x82mm

Greutate neta: 0,62 kg

Acest produs conține surse de lumină din clasa de eficiență energetică E

Tehnologia senzorului

Tip senzor de mișcare: PIR (infraroșu)

Unghi de detectare: 140°

Viteza obiectului detectat: 0,6 - 1,5 m/s

Raza de detectare: 9m

Senzor de lumină naturală reglabil: <3-2000 lux

Setarea timpului reglabil: min. 10 sec ± 3 sec; max.

5 min ± 1 min

Siguranță și întreținere

Orice întreținere trebuie efectuată după ce sursa de alimentare a fost oprită.

Curățați numai cu cârpe uscate și delicate.

Nu utilizați detergenți chimici.

Nu acoperiți produsul.

Asigurați acces gratuit la aer.

Unele probleme și soluțiile lor

1. Dispozitivul nu funcționează:

- a. Vă rugăm să verificați conexiunea sursei de alimentare și a receptorului.
- b. Vă rugăm să verificați receptorul.
- c. Vă rugăm să verificați setările senzorului și setările luminii ambientale.

2. Sensibilitate slabă:

- a. Vă rugăm să verificați dacă în fața senzorului nu există dispozitive care ar putea interfera cu semnalele primite.
- b. Vă rugăm să verificați temperatura mediului ambiant.
- c. Vă rugăm ca obiectul de detectat să fie în câmpul de detectare.
- d. Vă rugăm să verificați dacă înălțimea de instalare este conformă cu recomandările.
- e. Vă rugăm să verificați dacă setarea poziției senzorului este corectă.

3. Senzorul nu poate opri automat sarcina:

- a. Vă rugăm să verificați dacă există semnale de mișcare continuă în zona de detectare.
- b. Vă rugăm să verificați dacă întârzierea nu este setată la cea mai mare valoare.
- c. Vă rugăm să verificați dacă sursa de alimentare este conformă cu instrucțiunile.